

BLADE L

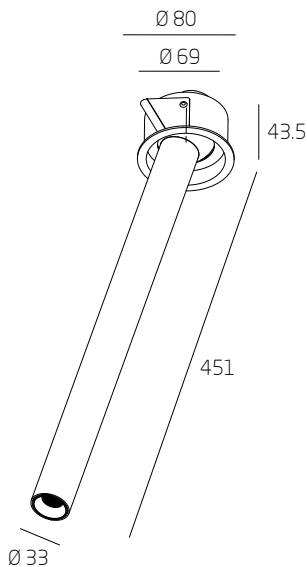
BLADE L1
BLADE L2

1Вт
2Вт

145 Лм
290 Лм

3000К/4000К/5000К
3000К/4000К/5000К

TRIDONIC COB
TRIDONIC COB



Способ монтажа: встраиваемый

Угол рассеивания 24°/38°

Алюминиевый корпус

Источник питания TRIDONIC

Номинальное напряжение, 220±10В, Частота, 50Гц

Диммирование (регулируем) уровня яркости (опционально на заказ)

Протоколы DALI/0-10V/TRIAC

Монтаж: Ø70

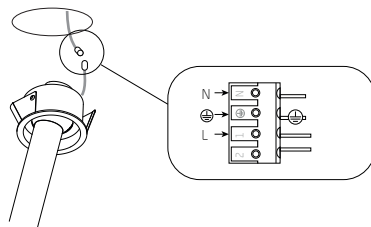


Монтаж и подключение

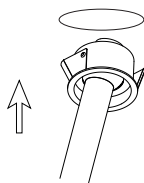
1 Подготовить в потолке отверстие в соответствии с размерами светильника



2 Подключите светильник к сети



3 Установите светильник в потолок



Все работы по монтажу, установке светильников, и техническому обслуживанию следует проводить при отключенном напряжении питания.

ОБЩИЕ СВЕДЕНИЯ.

- Светильники предназначены для общего, акцентного или комбинированного освещения помещений общественно-административных зданий, офисов, предприятий торговли и общественного питания и других аналогичных помещений, а также для освещения жилых помещений. Способ монтажа - встраиваемый.
- Очистка светильника от пыли и грязи производится только с помощью сухой тканевой салфеткой, без применения чистящих средств, органических растворителей и других легковоспламеняющихся жидкостей.

ТРЕБОВАНИЯ ПО БЕЗОПАСНОСТИ.

- Все работы по установке и техническому обслуживанию необходимо проводить только при отключенном напряжении питающей сети в соответствии с прилагаемой инструкцией.
- Электромонтажные работы должны производиться только квалифицированным персоналом, имеющим соответствующий допуск на проведение работ.

ГАРАНТИЙНЫЕ ОБЯЗАТЕЛЬСТВА.

- Гарантийный срок эксплуатации 36 месяцев со дня продажи при соблюдении потребителем условий эксплуатации.
- В случае выхода светильника из строя во время гарантийного срока, при соблюдении правил эксплуатации, потребитель предъявляет претензии в установленном порядке.
- За неправильную транспортировку, хранение, монтаж и эксплуатацию светильников, предприятие-изготовитель ответственности не несет.