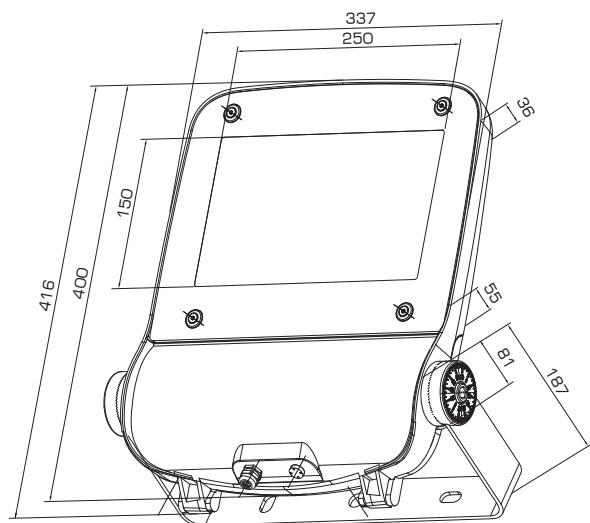


Производитель оставляет за собой право на изменения в конструкции и комплектацию изделия  
технические изменения и усовершенствования, не ухудшающие технические характеристики.

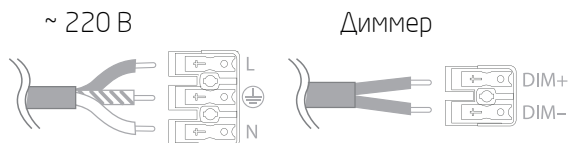
## ГАБАРИТЫ



## КОРПУС И ПОДКЛЮЧЕНИЕ

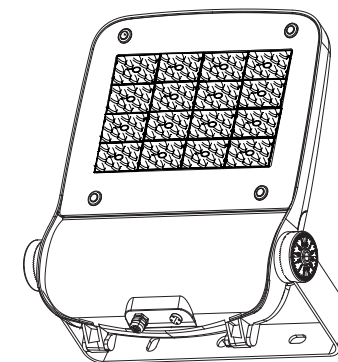
Герметичная крышка корпуса дает доступ к источнику питания и компонентов без использования специальных инструментов в момент технического обслуживания.

При открытии корпуса происходит механическое размыкание питающей цепи питания.



# ТЕХНИЧЕСКИЙ ПАСПОРТ НА ИЗДЕЛИЕ СВЕТОДИОДНЫЕ УЛИЧНЫЕ СВЕТИЛЬНИКИ

## СЕРИИ VIKING M



## ОБЩИЕ СВЕДЕНИЯ

- Светильники предназначены для подсветки дорог и улиц. Конструкция светильников допускает установку только на кронштейны консольного типа.
- Светильник имеет степень защиты IP66 и используется для освещения дорог и улиц, площадей, промышленных территорий, парковых зон, парковочных пространств.
- Светильник соответствует требованиям:  
ТР ТС 004/2011 «О безопасности низковольтного оборудования»,  
ТР ТС 020/2011 «Электромагнитная совместимость»,  
ГОСТ 61547 «Светобиологическая безопасность»,  
Классу защиты I от поражения электрическим током по ГОСТ 12.2.007.0. в части воздействия механических факторов внешней среды.  
Светодиодный модуль светильника соответствует требованиям ГОСТ 62031 «Модули светоизлучающих диодов для общего освещения».

## ТРЕБОВАНИЯ ПО БЕЗОПАСНОСТИ

- Настоящий паспорт содержит сведения, которые должны выполняться при монтаже, эксплуатации и техническом обслуживании светильника. Перед монтажом и вводом его в эксплуатацию, настоящий паспорт должен быть изучен специалистом, осуществляющим монтаж.
- Светильник устанавливается на опорную поверхность из негорючего материала.
- Подключение светильника производится только при отключенном напряжении питания.
- Напряжение сети должно соответствовать 176-264 В /50-60 Гц с допустимыми отклонениями показателей от норм в соответствии с ГОСТ 32144 и защитой от возникновения импульсных токов в соответствии ГОСТ Р 51992 (МЭК 61643-1), подключение светильника к заземляющей шине обязательно.
- Не допускается эксплуатация светильников с поврежденной клеммной колодкой и/или изоляцией проводов.
- Не допускаются к монтажу светильников лица, не имеющие достаточного опыта и знаний, за исключением случаев, когда за ними осуществляется надзор или проводится инструктаж лицом, отвечающим за их безопасность.
- Все электрические соединения должны быть надежно затянуты и защищены от попадания влаги.
- Эксплуатация светильника производится в соответствии с «Правилами технической эксплуатации электроустановок потребителей» - приказ Минэнерго РФ от 13.01.2003

- Любые операции по ремонту светильника допустимы только уполномоченными Производителем специалистами.
- В случае возникновения неисправности отключить светильник от питающей сети.
- Эксплуатационная надежность и продолжительность срока службы светильников зависит от правильности выполнения условий настоящего паспорта.
- Несоблюдение вышеуказанных требований по технике безопасности может повлечь за собой опасные последствия для здоровья и жизни человека, создать опасность для окружающей среды и оборудования, а также сделать недействительными любые требования по возмещению причиненного ущерба.

#### УПАКОВКА, ТРАНСПОРТИРОВКА И ХРАНЕНИЕ

- Упаковка светильников соответствует ГОСТ 23216.
- Транспортировка светильников должна производиться в контейнерах, закрытым автотранспортом и в крытых железнодорожных вагонах в соответствии с ГОСТ 23216.
- Условия хранения: навесы или помещения, где колебания темп. влажности воздуха незначительно отличаются от колебаний на открытом воздухе. Температура воздуха -50°C до +50°C при относительной влажности до 95%. Хранение светильников должно обеспечивать их сохранность от механических повреждений. Допускается штабелирование в заводской упаковке высотой не более 150 см.

#### ГАРАНТИЙНЫЕ ОБЯЗАТЕЛЬСТВА

- Производитель/продавец гарантирует, что продукция не имеет производственных или материальных дефектов, при условии, что она используется в соответствии со своим прямым назначением в соответствии с условиями контракта и паспорта изделия.
- Гарантийный срок эксплуатации составляет 60 месяцев с даты приобретения.
- В течение срока гарантийного обслуживания Производитель обязуется отремонтировать либо заменить вышедший из строя светильник.

Гарантийные обязательства не распространяются на неисправности, возникшие вследствие нарушения условий эксплуатации, требований по безопасности, условий транспортировки, хранения и монтажа, перепрограммирования и прочего вмешательства настройки режимов работы источника тока неуполномоченными лицами, а также на неисправности, возникшие вследствие обстоятельств непреодолимой силы.

Гарантийные обязательства не покрывают любые косвенные расходы, возникшие вследствие наступления гарантийного случая, в т.ч. расходы, связанные с монтажом, демонтажом и транспортировкой.

При наступлении гарантийного случая следует упаковать продукцию в упаковку, обеспечивающую безопасную транспортировку и обратиться к Продавцу.

Либо Производителю по адресу:  
Владимирская область, Киржачский район, с. Филипповское ул. Сельская Новь д.1/1Г

Установление причин неисправности Продукции и гарантийное обслуживание осуществляется Производителем в срок до 30 календарных дней

Производитель: ООО «ФАЛДИ» Обособленное подразделение  
Владимирская обл., Киржачский р-н, с. Филипповское, ул. Сельская Новь, д.1/1Г  
тел.: +7 (495) 127-07-43  
info@faldiru  
www.faldiru



Произведено в России.

#### ТЕХНИЧЕСКИЕ ХАРАКТЕРИСТИКИ

- Вид климатического исполнения по ГОСТ 15150 (до 2000м над уровнем моря)
- Эксплуатационная температура окружающей среды
- Степень защиты от механических ударов по ГОСТ Р 55841
- Группа условий эксплуатации по ГОСТ 17516.1
- Класс защиты от поражения электрическим током по ГОСТ 12.2.007.0 в части воздействия механических факторов внешней среды
- Индекс цветопередачи (CRI)
- Степень защиты по ГОСТ 14254-2015 (IEC 60529:2013)
- Мощность, Вт
- Тип крепления
- Защита от перенапряжения
- Цветовая температура, К
- Коэффициент мощности, cosφ
- Материал корпуса

|  |  |
|--|--|
| У1   |  |
| -40°C до +40°C   |  |
| IK08   |  |
| M2   |  |
| I  |  |
| >90  |  |
| IP66   |  |
| 80   |  |
| консольное (в комплекте)                                   |  |
| Да, интегрирована в источник тока                          |  |
| 2700/3000/4000/5000  |  |
| 0.92   |  |
| алюминиевый сплав, произведено методом литья под давлением |  |
| закаленное стекло, вторичная оптика (поликарбонат)         |  |

- Рассеиватель

#### ПАРАМЕТРЫ СТАНДАРТНЫХ МОДИФИКАЦИЙ

| Модификация     | Потребляемая мощность, Вт | Световой поток, Лм | Протокол диммирования | Источник света          | Источник тока  | Угол светораспределения  |
|-----------------|---------------------------|--------------------|-----------------------|-------------------------|----------------|--------------------------|
| VIKING -M120    | 120                       | 15 600             | нет                   | Светодиоды Samsung 3030 | Марки MeanWell | Симметричный 30°/60°/90° |
| VIKING -M140    | 140                       | 18 200             | нет                   |                         |                |                          |
| VIKING -M160    | 160                       | 20 800             | нет                   |                         | Марки Philips  | асимметричный 156°x68°   |
| VIKING -M120/P* | 120                       | 15 600             | 0-10V                 |                         |                |                          |
| VIKING -M140/P* | 140                       | 18 200             | 0-10V                 |                         |                |                          |
| VIKING -M160/P* | 160                       | 20 800             | 0-10V                 |                         |                |                          |

\* Возможность точной установки мощности и/или светового потока

#### ДОПОЛНИТЕЛЬНЫЕ ФУНКЦИИ

- Регулируемое консольное крепление: 0°±1.5° и 90°±1.5°;
- Степень защиты используемых источников тока IP 67;
- Возможность безынструментного обслуживания светильников;
- Вторичная ассиметричная оптика Ledil;
- Механический размыкатель питания при обслуживании;
- Программируемые источники тока с возможностью точной установки светового потока;
- Диммирование по протоколу 0-10V либо DALI (опционально для ИТ PHILIPS);
- Поддержка интерфейсов управления NEMA / Zhaga (опционально для ИТ PHILIPS);
- Источники тока Philips либо MEANWELL;
- Функция обратного диммирования 10-1V / 5-1V (опционально для ИТ PHILIPS);
- Функция защитного диммирования от перегрева источника тока;
- Встроенная молниезащита;
- Устройство защиты от скачков напряжения - L-N:6 кВ; L/N-GND:10 кВ;
- Функция компенсации старения светодиодов (опционально для ИТ PHILIPS);
- Функция самодиагностики и записи в случае неисправностей (опционально для ИТ PHILIPS);
- Функция автономного диммирования (опционально для ИТ PHILIPS);